

Turbine latérales



- Comme toutes les turbines SICOMETAL, nos turbines sont inégalées par aucun autre système. Cela est dû à la forme typique des augets de turbine, forme techniquement la plus favorable au transfert de la neige. Les bords de coupe des augets, affûtés, en saillie par rapport au tablier de la turbine, exécutent une véritable opération de fraisage qui permettent d'attaquer toutes sortes de neiges et diminue d'une façon extraordinaire la résistance à l'avancement.
- Elles sont dotées d'une coquille d'éjection mobile hydrauliquement, de façon à pouvoir orienter l'éjection à droite ou à gauche. Ces machines sont particulièrement adaptées pour maintenir la largeur des voies de circulation en hivers en déneigeant les bourellets de neige qui s'accumulent sur les bords de routes et autoroutes.
- La combinaison triple sortie (option), vous permet de bénéficier de toutes les qualités de cette machine en conservant une éjection directe du jet de neige à droite et à gauche avec une distance d'éjection appréciable ou de passer par un cheminée centrale orientable hydrauliquement à 280° pour travailler dans les zones urbanisés ou effectuer du travail de chargement.

Diamètre	Largeur
1250 et 1300 mm	2000 à 2800 mm

Effacité ++



www.sicometal.com



Coquille d'éjection hydraulique



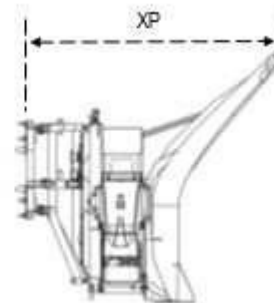
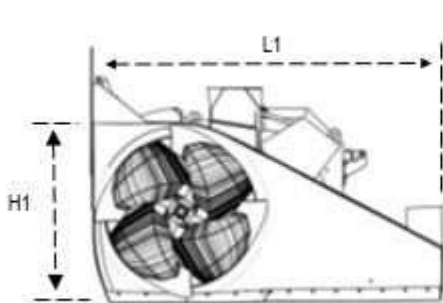
Attelage CAT 2 / 3



Rouleau de protection

LES EQUIPEMENTS TECHNIQUES :

- Turbine d'éjection avec augets de transfert
- Hélice brise glace
- Coquille d'éjection directe à Droite 40° et Gauche 65° à commande hydraulique
- Cavage de l'avant train à réglage manuel
- Cadre d'attelage avec parallélogramme, vérin de relevage
- Tilt Hydraulique, Oscillation par vérin double effet
- Lame d'usure interchangeables
- Sabots d'usure réglables 400 Brinells
- Sécurité par goupilles de cisaillement
- Couleur de base RAL 2000



HS L			135	150
Largeur de travail	L1	mm	2300	2800
Hauteur de travail	H1	mm	1500	1700
Porte à faux	XP	mm	2700	2700
Diamètre de la turbine		mm	1250	1300
Capacité		t/h	1100	1600
Distance d'éjection		m	20	30
Poids		Kg	1020	1700

Distributeur

Z.I du Plan d'Acier , BP 75
39203 SAINT CLAUDE Cedex
Tél : 03.84.41.41.00 - Fax : 03.84.45.01.40
secretariat@sicometal.com

