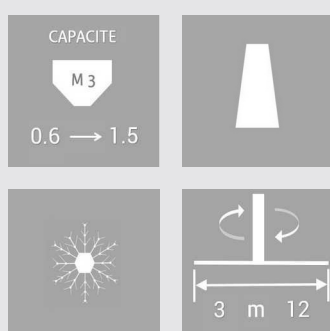


PT3

Saleuse arrière 3 points



- La saleuse PT3 est conçue pour lutter avec efficacité contre le verglas dans les conditions météorologiques les plus dures. La trémie et le châssis sont en Inox 304 L.
- Toujours à la recherche de nouvelles innovations, SICOMETAL a développé cette saleuse pour répondre à l'utilisation croissante des tracteurs pour le déneigement.
- Nous avons repris la technologie éprouvée du système de vis sans fin avec un épandage de 3 à 12mètres par disque inox avec une protection tubulaire de celui-ci.
- Nos boîtiers de commande électronique ELK ou ELMP assurent un dosage de précision pour travailler économiquement et respecter l'environnement.



Précision ++



www.sicometal.com



Boitier ELK



Boitier ELMP

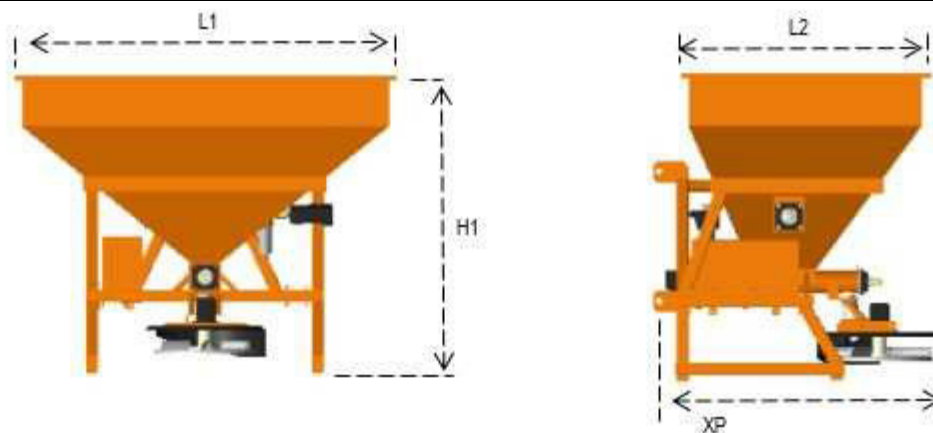


Vis diamètre 140 mm



LES EQUIPEMENTS TECHNIQUES :

- Cadre d'attelage pour relevage arrière 3 points CAT 2
- Trémie en acier inoxydable 304 L épaisseur 2 mm soudures en continues
- Vis d'extraction en acier de diamètre 140 mm
- Disque d'épandage en inox diamètre 500 mm avec capot de protection en ABS
- Barre anti encastrément de protection du disque
- Roulements étanches en inox montés sur paliers composites
- Tuyauteries hydraulique haute pression
- Câblage et installation électrique protégés sous gaines
- Commande manuelle extérieure
- Pieds de dépose intégrés aux châssis



PT3			06	10	15
Capacité		Litres	600	1000	1500
Largeur trémie	L1	mm	1800	1800	1800
Longueur trémie	L2	mm	1100	1100	1100
Hauteur totale	H1	mm	1100	1250	1450
Porte à faux	XP	mm	1200	1200	1200
Poids à vide		Kg	330	360	398

Distributeur

Z.I du Plan d'Acier , BP 75
 39203 SAINT CLAUDE Cedex
 Tél : 03.84.41.41.00 - Fax : 03.84.45.01.40
secretariat@sicometal.com

